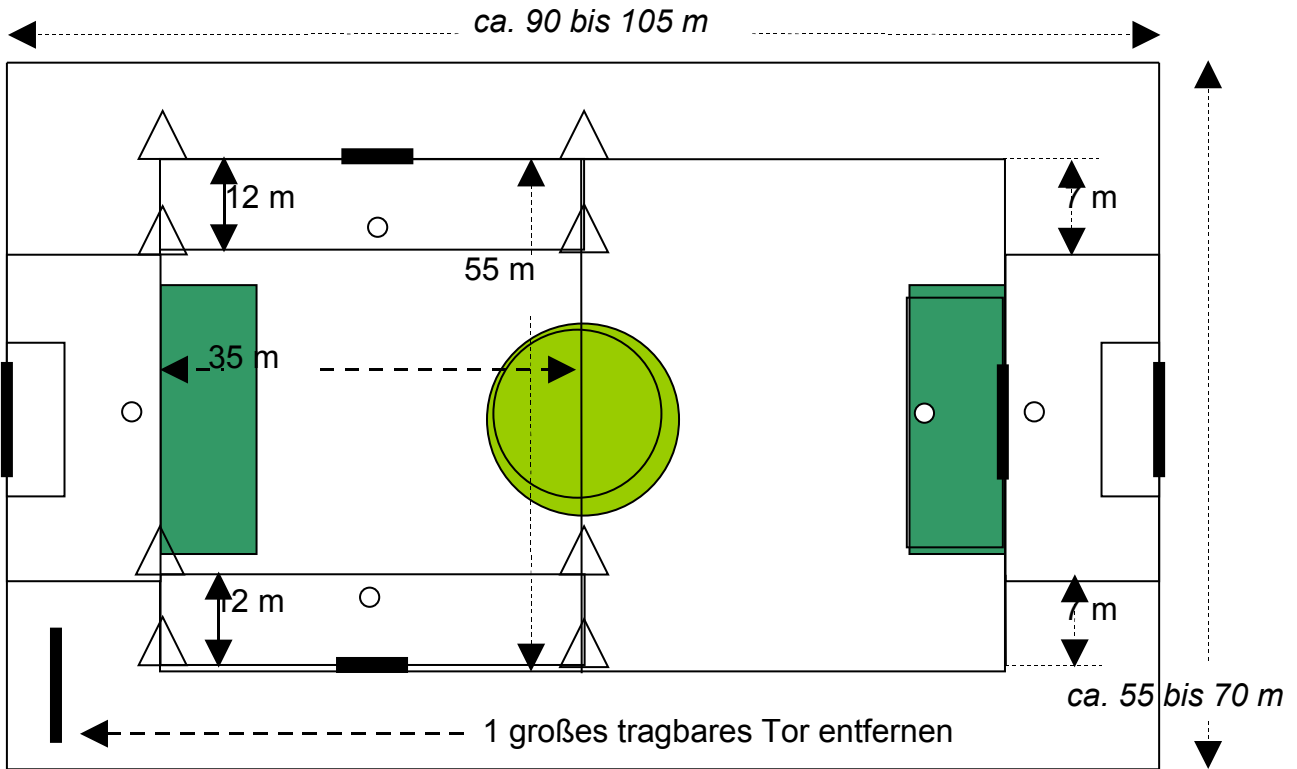


Kompaktspielfeld Platzumbau zum Kleinspielfeld (zwei kleine tragbare Tore)



Feldgröße: siehe Skizzen. Oben: 2 große tragbare Tore + 2 kleine tragbare Tore
Unten: 1 tragbares Tor + 2 kleine tragbare Tore

Linien: abgestreut oder Markierungsband „Samy“ oder Hütchen
(vor allem bei Kunstrasen) – entscheidet der Heimverein selbst.

Tore: zwei kleine tragbare Tore 5 m x 2 m

Torraum: keiner/ Strafraum = Torraum: 35 m (ganze Breite) x 12 m

Strafstoß: 9 m

