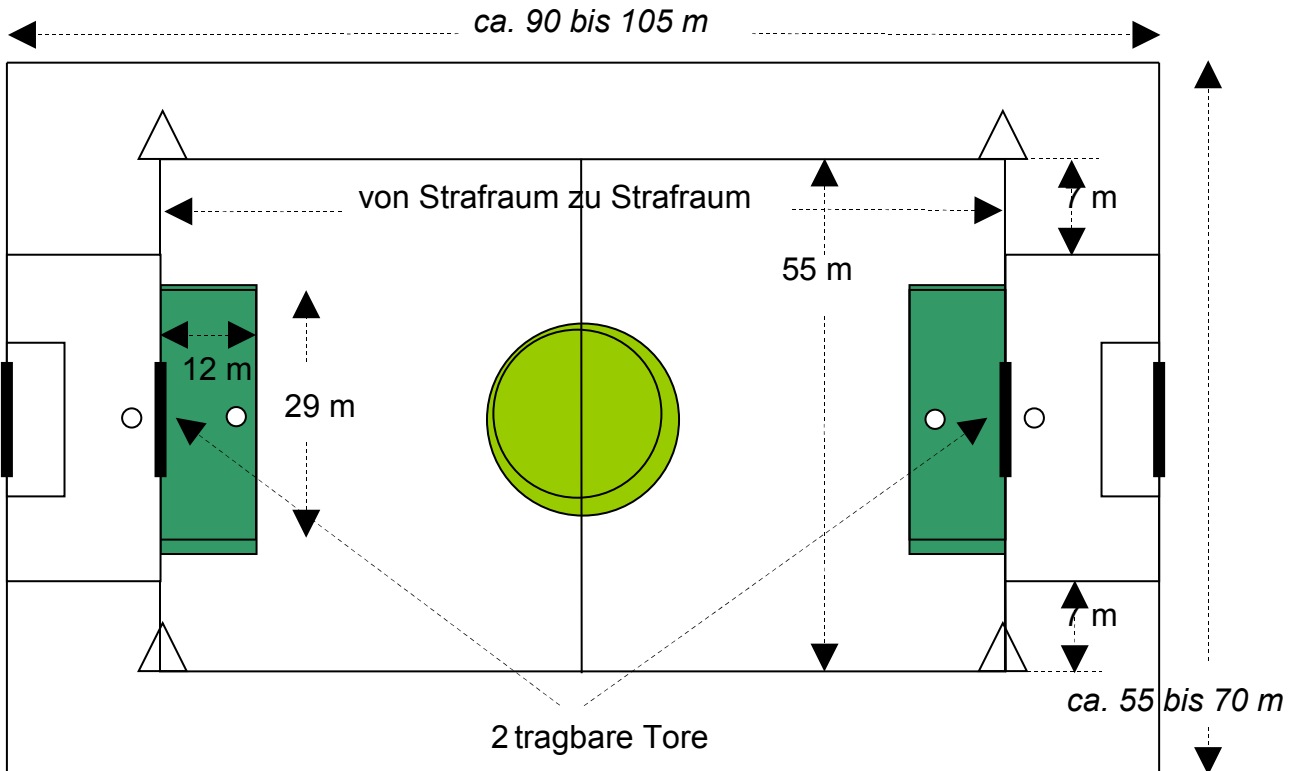


Kompaktspielfeld (Organisation/Platzaufbau **zwei** große, **tragbare** Tore)



Feldgröße: siehe Skizzen. Oben für 2 tragbare Tore / Unten für 1 tragbares Tor

Linien: abgestreut oder Markierungsband „Samy“ oder Hütchen (vor allem bei Kunstrasen) – entscheidet der Heimverein selbst.

Tore: Mindestens ein großes, tragbares Tor 7,32 m x 2,44 m

Torraum: keiner / Strafraum = Torraum: 29 x 12 m / Strafstoß: 11 m



Platzaufbau (Alternative bei nur **einem** zur Verfügung stehenden **tragbarem** Tor):

